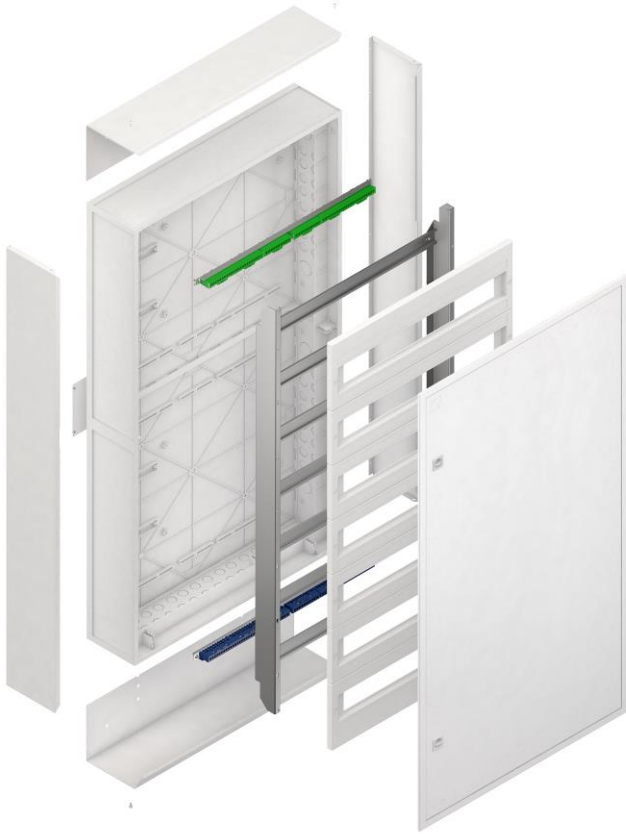


safetymax®

P|D → 125mm | 200mm

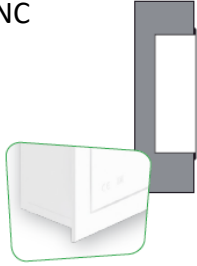
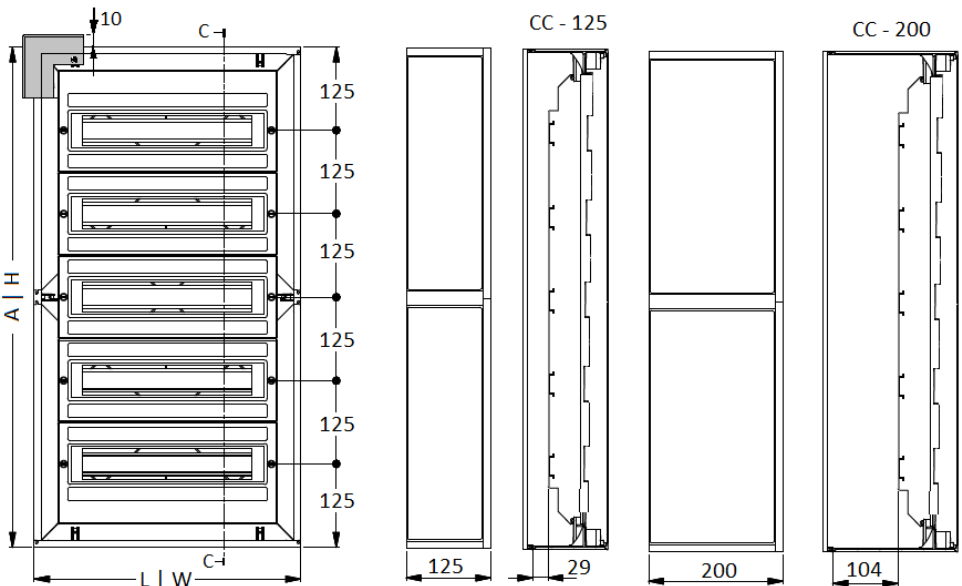
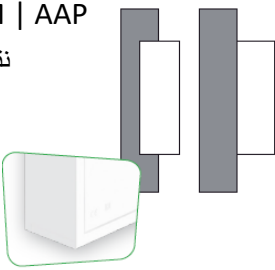
CAIXAS QUADRO
DISTRIBUTION ENCLOSURES
COFFRETS DISTRIBUTION
CAJAS DISTRIBUCIÓN
التوزيع صناديق
60 - 168 MD

CAIXAS DCP+QUADRO
RCP + DISTRIBUTION ENCLOSURES
COFFRETS AGCP+DISTRIBUTION
CAJAS ICP+DISTRIBUCIÓN
التوزيع صناديق
64 - 158 MD



Video P125



INSTALAÇÃO INSTALLATION التركيب	DIM (mm) البعد LxAxP WxHxD LxHxD
INT FM ENC EMDج مدمج 	
EXT SM AAP نتوء SUP 	

- Invólucro destinado preferencialmente ao interior da habitação, para instalação em paredes não combustíveis ou paredes ocas. Não deve ser instalado em locais excessivamente sujeitos a vapores corrosivos, campos magnéticos de forte valor e locais de atmosferas sujeitas a explosões, incêndios, vibrações ou choques.
- Enclosure intended for indoor installation, suitable for hollow walls or standard brick walls. It must not be installed in areas exposed to corrosive vapours, strong magnetic fields, extreme temperatures, or atmospheres subject to explosions, fires, vibrations or shocks.
- Coffret destiné préférentiellement à une installation à l'intérieur de l'habitation, pour montage sur parois creuses ou autres parois standard. Ne doit pas être installé dans des lieux excessivement exposés à des vapeurs corrosives, à des températures extrêmes, à des champs magnétiques élevés, ni dans des atmosphères sujettes à des explosions, incendies, vibrations ou chocs.
- Envoltente destinada preferentemente a la instalación en el interior de la vivienda, para montaje en paredes no combustibles o paredes huecas. No debe instalarse en locales excesivamente expuestos a vapores corrosivos, temperaturas extremas, campos magnéticos de alto valor ni en atmósferas sujetas a explosiones, incendios, vibraciones o choques.
- الغبار أو، التآكلية للأبخرة معرّضة أماكن في تركيبه عدم يجب للاشتعال القابلة غير الجدران أو المجوفة الجدران على ويركّب، المباني داخل للتركيب الغلاف هذا يُخصّص الصدمات أو الاهتزازات أو الحرائق أو للانفجارات تتعرض قد أجواء في ولا، القوية المغناطيسية المجالات أو، المفرطة الرطوبة أو، المرتفعة الحرارة درجات أو.

		In	Un	Ui	GWT	IP	IK	IK EXT SM AAP SUP				
EN IEC 62208		125A	~400V	500V	850°C	54	07	09	200 kg / m ³	Máx 40°C Min -5°C	Máx 50% a 40°C	Máx 55°C Min -25°C

مونتاج - التركيب | MONTAJE | MONTAGE | ASSEMBLY | MONTAGEM

- A montagem funcionamento e manutenção do produto é da responsabilidade do electricista habilitado.
- The qualified electrician is responsible for the assembly, operation and maintenance of the product.
- Le montage, fonctionnement et entretien du produit est de la responsabilité du électricien qualifié.
- La montaje, operación y mantenimiento del producto es de la responsabilidad del electricista calificado.
- مختص كهربائي مسئولية من منتج صيانة و تركيب، استعمال

CAIXAS QUADRO | DISTRIBUTION ENCLOSURES | COFFRETS DISTRIBUTION
CAJAS DISTRIBUCIÓN | التوزيع صناديق

PROFUNDIDADE | DEPTH | PROFONDEUR | PROFUNDIDAD | عمق → 125mm

COD - INT FM ENC EMP مدمج	+34906	+34910	+34915	+34920	+34925	+34928	+34930	+34935	+34938	+34940
P_{de} (W) - 30K	43,8	51	62	63	70	71,5	71,5	79	80,5	89
COD - EXT SM AAP SUP نتوء	+37206	+37210	+37215	+37220	+37225	+37228	+37230	+37235	+37238	+37240
P_{de} (W) - 30K	53,3	64	72,5	74	80	82	81,5	92	92,5	113

PROFUNDIDADE | DEPTH | PROFONDEUR | PROFUNDIDAD | عمق → 200 mm

COD - INT FM ENC EMP مدمج	-	+34912	+34917	+34922	+34927	+34929	+34932	+34937	+34939	+34942
P_{de} (W) - 30K	-	61	70	70,5	77	79	78,5	87,5	88	107
COD - EXT SM AAP SUP نتوء	-	+37212	+37217	+37222	+37227	+37229	+37232	+37237	+37239	+37242
P_{de} (W) - 30K	-	77,5	85	85,5	104	99	104	128	128	116

Nº Mod.	5x12	5x16	6x16	5x20	7x16	5x24	6x20	7x20	6x24	7x24
Dim (mm) LxA WxH LxH	325x750	400x750	400x875	475x750	400x1000	550x750	475x875	475x1000	550x875	550x1000
N	5x10	4x10+1x23	5x10+1x23	5x10+1x23	6x10+1x23	4x10+2x23	4x10+2x23	5x10+2x23	5x10+2x23	6x10+2x23
PE	5x10	2x10+2x23	2x10+2x23	2x10+2x23	3x10+2x23	3x10+2x23	3x10+2x23	4x10+2x23	4x10+2x23	5x10+2x23

CAIXAS DCP+QUADRO | RCP + DISTRIBUTION ENCLOSURES |
COFFRETS AGCP+DISTRIBUTION | CAJAS ICP+DISTRIBUCIÓN | صناديق التوزيع

PROFUNDIDADE | DEPTH | PROFONDEUR | PROFUNDIDAD | عمق → 125mm

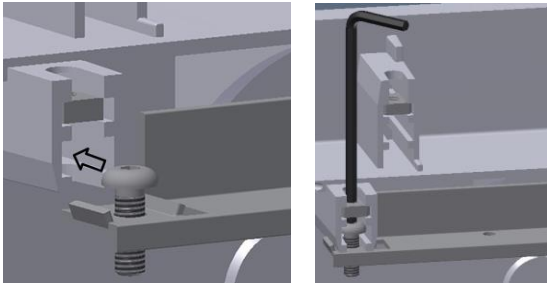
COD - INT FM ENC EMP مدمج	-	+39310	-	+39320	-	+39328	-	+39335	-	+39340
P_{de} (W) - 30K	-	51	-	63	-	71,5	-	79	-	89
COD - EXT SM AAP SUP نتوء	-	+41610	-	+41620	-	+41628	-	+41635	-	+41640
P_{de} (W) - 30K	-	64	-	74	-	82	-	92	-	113

PROFUNDIDADE | DEPTH | PROFONDEUR | PROFUNDIDAD | عمق → 200 mm

COD - INT FM ENC EMP مدمج	-	+39312	-	+39322	-	+39329	-	+39337	-	+39342
P_{de} (W) - 30K	-	61	-	70,5	-	79	-	87,5	-	107
COD - EXT SM AAP SUP نتوء	-	+41612	-	+41622	-	+41629	-	+41637	-	+41642
P_{de} (W) - 30K	-	77	-	85	-	99	-	128	-	116

Nº Mod.	-	2x8+3x16	-	2x12+3x20	-	2x16+3x24	-	2x12+5x20	-	2x16+5x24
Dim (mm) LxA WxH LxH	325x750	400x750	400x875	475x750	400x1000	550x750	475x875	475x1000	550x875	550x1000
N	-	5x10	-	6x10	-	5x10+1x23	-	5x10+2x23	-	6x10+2x23
PE	-	1x10+2x23	-	2x10+2x23	-	2x10+2x23	-	4x10+2x23	-	3x10+3x23

BARRAMENTOS | BUSBAR | BORNIEIS | EMBARRADOS | التركيب



- Retirar/ Fixar o suporte metálico (chave Allen 2,5)
- Remove/ Apply the metal fixture (Allen key 2,5)
- Retirer/ Enfoncer le support métallique (clé Allen 2,5)
- Retirar/ Fijar el soporte metálico (llave Allen 2,5)

-عربي- سحب / تثبيت الدعامة المعدنية



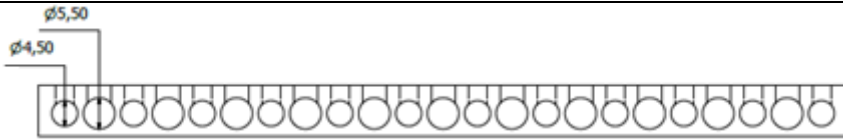
In 100A | U_i 400V



1 x (1-25mm²) + 9 x (1-16mm²)



1 x (1-16mm²) + 9 x (1-10mm²)



In 80A | U_i 400V



12 x (1-10mm²) + 11 x (1-16mm²)



12 x (1-6mm²) + 11 x (1-10mm²)

REFORÇO RESISTÊNCIA MECÂNICA METALLIC REINFORCEMENT KIT RENFORCEMENT DE LA RÉSISTANCE MÉCANIQUE REFUERZO DE LA RESISTENCIA MECÁNICA

SALIENTE | SURFACE MOUNTED | APPARENTE
السطح المركبة | SALIENTE

A | H → 750mm | 875mm | 1000mm

PROF. | DEPTH | عمق → 125 e 200 mm

IK09



KIT

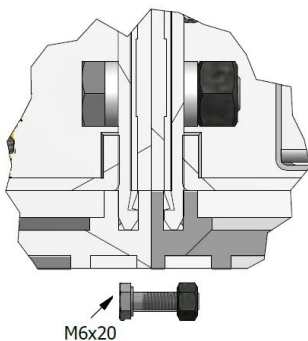
ACESSÓRIOS | ACCESSORIES | ACCESSOIRES |
ACCESORIOS | مستلزمات



ACESSÓRIOS | ACCESSORIES | ACCESSOIRES | ACCESORIOS | مستلزمات

UNIÃO DE CAIXAS | GROUPING ENCLOSURES | UNIÓN DE ENVOLVENTES | UNION DE COFRETS | وحدة العلب

SALIENTE | SURFACE MOUNTED | APPARENTE
السطح المركبة | SALIENTE
COD. 00226



EMBUTIR | FLUSH MOUNTED | ENCASTRÉE | EMPOTRADA | دافق شنت
COD. 00225

PROF. | DEPTH | عمق → 90mm

PROF. | DEPTH | عمق → 125mm

